

# Hidro Spa STORM



## Características

Casco com acabamento em acrílico e estrutura em polímero: produto sustentável que substitui a resina e fibra de vidro.

Largura: \* 2,20 x 2,20 m Profundidade: 0,84 m

Capacidade: 6 pessoas

1.700 litros Peso casco: 170 kg

Casco + água + equipamentos: aprox. 1.930 kg

\*A dimensão do Hidro Spa pode variar até 3 cm para menos.

## Componentes Gerais:

Acionamento e programação **touch screen ou digital**

Válvulas de regulação do ar

Assentos ergonômicos com conforto sem igual

3 Encostos almofadados sendo 1 chaise longue

41 jatos de hidro de alta performance: em ABS e inox

Blower com 12 injetores de borbulhas

Iluminação em Led com refletor de 12cm

Cascata

Bomba 1/2 cv para filtragem

2 Bombas de hidro de 4 cv

Ozonizador

Skimer com maior área de filtragem e 2 elementos filtrantes

Dispositivo de sucção

Ralo de fundo

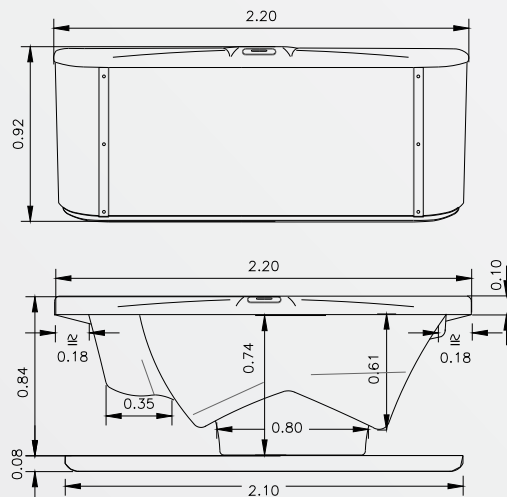
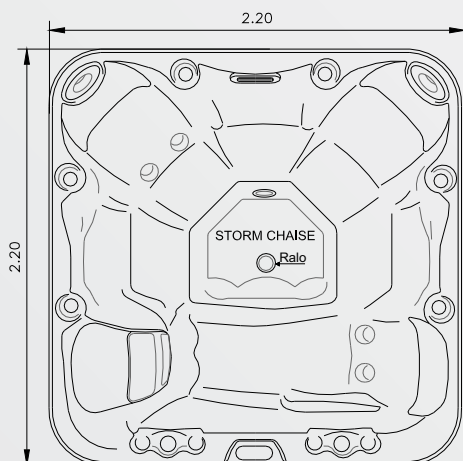
Aquecimento elétrico com opção de aquecimento a gás

Dispositivo de retorno do filtro / aquecedor

Sistema exclusivo automático de válvulas para eliminação de ar na tubulação das Bombas

## Opcionais:

Capa rígida | Sistema de aquecimento a gás | Fragrância



\*Caso seja adquirido a base, considerar mais 8 cm na altura.